

**MANUALE DELL'UTENTE**

**MARATHON 125**

**MARATHON PRO 125**

**ENDURO / SMOTARD**



**RIEJU**

Start the rocket.



RIEJU S.A. vi ringrazia di avere riposto la vostra fiducia nella nostra azienda e si congratula per la buona scelta fatta.

I modelli Marathon 125 c.c. sono il risultato della lunga esperienza di RIEJU nella competizione e nello sviluppo di veicoli di alte prestazioni.

Questo Manuale dell'Utente ha l'obiettivo di indicare l'uso e la manutenzione del vostro veicolo, vi preghiamo di leggere attentamente le istruzioni e l'informazione che vi forniamo di seguito.

Vi ricordiamo che la vita del veicolo dipende dall'uso e dalla manutenzione fatta, mantenendolo in perfette condizioni di funzionamento si riduce il costo delle riparazioni.

Questo manuale è da considerarsi parte integrante della motocicletta e deve fare parte dell'attrezzatura di base, persino in caso di cambio di proprietà.

Per qualsiasi eventualità, consultare il concessionario RIEJU che sarà sempre disponibile.

Ricordate che per un corretto funzionamento della vostra motocicletta, dovrete **esigere sempre ricambi originali.**

# INDICE

	Pag.		Pag.
Descrizione della motocicletta . . . . .	4	Verifiche di routine . . . . .	14
Identificazione della motocicletta . . . . .	5	- Freno anteriore . . . . .	14
Elementi principali della motocicletta . . . . .	6	- Freno posteriore . . . . .	15
- Chiavi . . . . .	6	- Pompa e pastiglie dei freni . . . . .	15
- Strumenti e indicatori . . . . .	6	- Impugnatura dell'acceleratore . . . . .	16
- Commutatori del manubrio . . . . .	8	- Luci e segnali . . . . .	16
- Manopola della frizione . . . . .	10	- Pulsante di avviamento . . . . .	16
- Leva del freno anteriore . . . . .	10	- Pneumatici . . . . .	17
- Pedale del freno posteriore . . . . .	10	Funzionamento e messa in moto del motore . . . . .	18
- Pedale del cambio . . . . .	10	- Messa in moto del motore . . . . .	18
- Serbatoio della benzina . . . . .	11	- Rodaggio . . . . .	19
- Rubinetto benzina . . . . .	12	- Accelerazione . . . . .	19
Revisione prima della messa in funzionamento . . . . .	13	- Per frenare . . . . .	19
		- Spegnimento . . . . .	20
		- Pedale del cambio . . . . .	20

	<b>Pag.</b>
Carburatore . . . . .	.20
Sospensione anteriore . . . . .	.21
Sospensione posteriore . . . . .	.21
Sistema di refrigerazione . . . . .	.22
Revisione della candela . . . . .	.23
Filtro dell'aria . . . . .	.24
Tensione e lubrificazione catena trasmissione . . . . .	.26
Lubrificazione e ingrassaggio . . . . .	.28
Pulizia e custodia . . . . .	.29

	<b>Pag.</b>
Specifiche e caratteristiche tecniche . . . . .	.32

## DESCRIZIONE DELLA MOTOCICLETTA

Questo motocicletta incorpora un motore monocilindrico a quattro tempi con refrigerazione liquida e ammissione a lamelle. La cilindrata è di 124 centimetri cubici, con un alesaggio da 52 mm. e una corsa da 58,6 mm.

L'accensione è elettronica con bobina A.C. da 120 W e 12 Volt.

Frizione a dischi multipli di acciaio e con molle a pressione costante, in bagno di olio.

Il motore è ancorato ad un telaio di tipo perimetrale di grande resistenza, con cuscinetti di direzione di tipo conico.

La sospensione anteriore nei modelli Marathon 125 PRO è composta da una forcella invertita idraulica con barre da 40 mm. La sospensione posteriore è composta da un ammortizzatore ancorato ad un sistema progressivo di bielle (Progresive Racing System), è compreso un ammortizzatore a gas con regolazione della precarica delle molle.

Nella versione Marathon 125 la sospensione anteriore è composta da una forcella idraulica di  $\varnothing$  37 mm, con un ammortizzatore posteriore idraulico ancorato al forcellone.

Nei modelli Marathon 125 il freno a disco anteriore è di  $\varnothing$  260 mm. ed il posteriore di  $\varnothing$  180 mm. Il freno del disco anteriore è di 300 mm. e il posteriore di 200 mm con una pinza radiale a doppio pistoncino.

## **IDENTIFICAZIONE DELLA MOTOCICLETTA**

Sul telaio si trova inciso il numero di identificazione della vostra motocicletta.

Il numero che figura punzonato sulla parte destra della pipa dello sterzo, ci sarà utile a tutti gli effetti (Certificato delle caratteristiche tecniche, Assicurazione, Targa, ecc..), e dovrà essere citato per qualsiasi suggerimento o reclamo, nonché per la richiesta di pezzi di ricambio.



# ELEMENTI PRINCIPALI DELLA MOTOCICLETTA

## CHIAVI

Con questo modello si consegna un set di chiavi che servono per la serratura di contatto. Queste chiavi sono unite da una linguetta, sulla quale si trova inciso il loro numero di serie. Vi raccomandiamo di custodire in un luogo sicuro per avere a disposizione in qualsiasi momento il numero della chiave in caso di perdita.

## STRUMENTI ED INDICATORI

### **1-. Interruttore principale o chiave di contatto**

L'interruttore principale o chiave di contatto ha tre posizioni: posizione scollegata, posizione di contatto per l'avvio del motore e una terza posizione di connessione del sistema di illuminazione del mezzo.

### **2-. Tachimetro**

Nel tachimetro è incorporato il contachilometri.

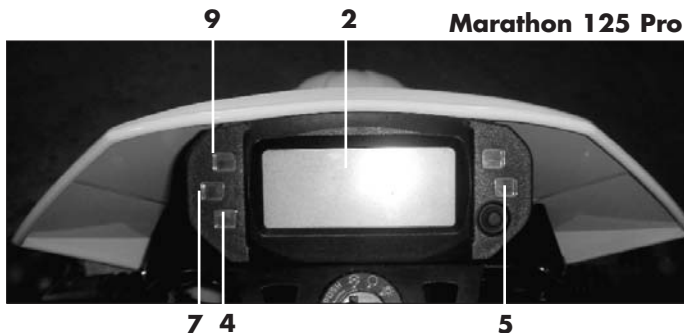
### **4-. Indicatore folle**

Questo indicatore si accende quando la leva del cambio si trova in una posizione neutra, cioè, in folle.



### 5-. Indicatore della temperatura

Questo indicatore è molto importante in quanto può indicarci un aumento eccessivo della temperatura, sia per poca refrigerazione e sia, al contrario, per un livello troppo basso di liquido refrigerante nel radiatore.

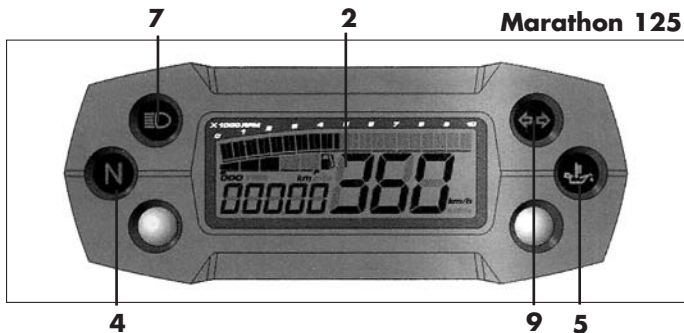


### 7-. Indicatore di abbagliante

Questa spia si accende quando gli abbaglianti sono accesi.

### 9-. Indicatori delle frecce

Questo indicatore si accende quando azioniamo le frecce di direzione.



## COMMUTATORI DEL MANUBRIO

### 1-. Commutatore frecce

Possiede tre posizioni: nella posizione centrale è disattivato; azionare a destra quando si gira a destra e azionare a sinistra quando si gira a sinistra.

Notare che il tasto ritorna sempre alla posizione centrale. Non dimenticate di scollegarlo dopo aver realizzato il giro, lasciando il tasto in posizione centrale di riposo.

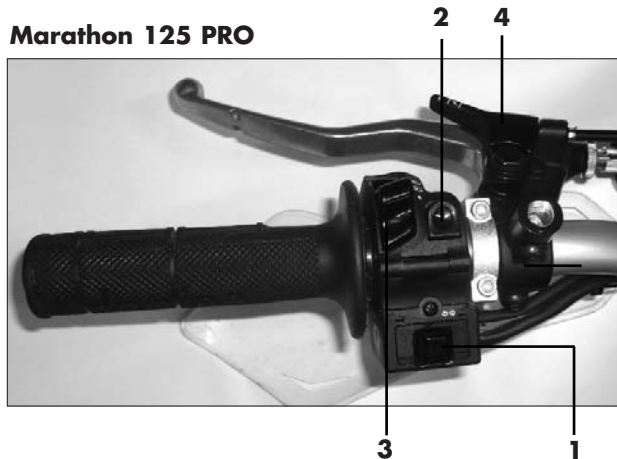
### 2-. Commutatore clacson

Azionare il tasto per suonare il clacson.

### 3-. Commutatore luci

Possiede due posizioni: in quella inferiore il faro è in posizione anabbagliante e in quella superiore il faro è abbagliante. Per accendere il sistema dei fari si deve girare la chiave di contatto nella posizione dell'accensione dei fari.

Marathon 125 PRO

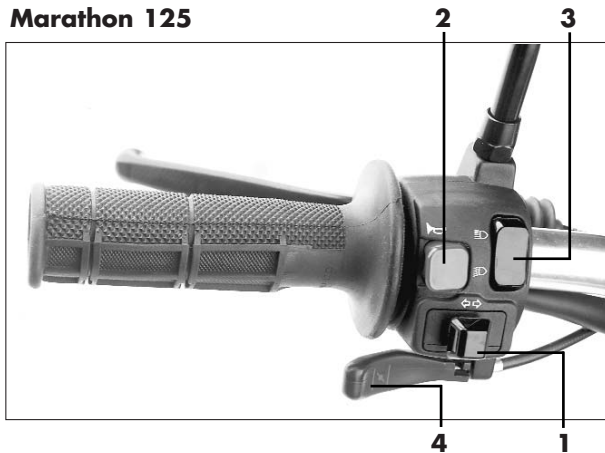


#### 4-. Comando dello starter

Quando il motore è freddo è necessario azionare lo starter per avviarlo.

**ATTENZIONE:** Quando il motore avrà raggiunto la temperatura normale di funzionamento, rimettere la leva dello starter alla sua posizione di riposo in quanto potrebbe provocare un cattivo funzionamento del motore.

#### Marathon 125



## MANOPOLA DELLA FRIZIONE

La leva della frizione è situata nella parte sinistra del manubrio. Per azionarla, stringere la manopola verso l'impugnatura o manubrio.

## LEVA DEL FRENO ANTERIORE

La leva di freno anteriore è sita nella parte destra del manubrio. Per azionare detto freno, stringere la leva verso il manubrio.

## PEDALE DEL FRENO POSTERIORE

Il pedale del freno posteriore è sulla parte destra della motocicletta. Per azionarlo premete con il piede verso il basso.

## PEDALE DEL CAMBIO

È sito sotto la parte sinistra del motore, si aziona con il piede accompagnandolo per tutto il suo percorso, lasciandolo tornare alla sua posizione di riposo prima di cambiare di nuovo la marcia. Per mettere la prima si spinge il pedale verso il basso. Per inserire le altre marce fare salire la leva verso l'alto con la punta del piede.

## SERBATOIO DELLA BENZINA

Per accedere al serbatoio della benzina, aprire il tappo facendolo girare in senso antiorario.

Ricordate che si deve usare sempre benzina senza olio.

La capacità del serbatoio del carburante è pari a 6,3 litri.



## RUBINETTO DELLA BENZINA

Il rubinetto della benzina è posto nella parte sinistra del veicolo, sotto al serbatoio del carburante.

Ha tre posizioni:

**OFF:** con la leva in questa posizione, il carburante non passerà. Mettete la leva in questa posizione quando il motore non sta funzionando.

**ON:** con la leva in questa posizione, il carburante passa al carburatore. La guida normale viene effettuata con la leva in questa posizione.

**RES:** questa posizione è quella di RISERVA. Se si rimane senza carburante mentre si guida tenendo la leva in posizione "ON", girate la leva in questa posizione. Fate rifornimento appena potete, poi, è importante non dimenticare di girare la leva su "ON".

## Rubinetto della benzina



## REVISIONI PRIMA DEL FUNZIONAMENTO

Verificare i seguenti punti prima dell'uso della motocicletta.

### **Elementi da verificare**

Fari ed indicatori  
Freno anteriore e posteriore  
Impugnatura acceleratore  
Serbatoio benzina  
Pneumatici  
Frecce intermittenti  
Frizione  
Catena di trasmissione

### **Verifiche**

Verificare se funzionano correttamente  
Verificare gioco e funzionamento  
Verificare gioco, regolare e lubrificare se necessario  
Verificare livello e riempire in caso necessario  
Verificare la pressione, l'usura e lo stato  
Verificare se funziona correttamente  
Verificare gioco e funzionamento  
Verificare la tensione e lo stato

Le verifiche prima dell'uso, devono essere realizzate ogni volta che il veicolo è utilizzato.

Una verifica completa non richiede più di alcuni minuti.

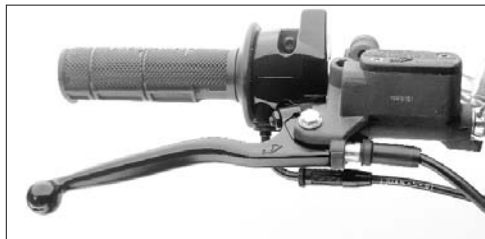
Se durante le verifiche si riscontra qualche anomalia, deve essere riparata prima di utilizzare la motocicletta.

## VERIFICHE DI ROUTINE

### FRENO ANTERIORE

La frenata anteriore viene fatta attraverso il freno a disco azionato con una pinza e una pompa idraulica. La superficie di frenata deve essere priva di olio e sporizia per assicurare un perfetto funzionamento. Se per qualsiasi causa siamo costretti a svuotare e riempire il liquido dei freni, agire nel seguente modo: Togliere il tappo della pompa, versare liquido fino a riempirlo quasi totalmente. Dopodiché allentare il dado di sfianto, collocando un tubo trasparente in detto foro.

È conveniente che questo tubo venga introdotto in un recipiente per non disperdere il liquido. Dopo che sarà stato messo il liquido nella pompa e sempre con il dado allentato, azionare lentamente la manopola fino a che liquido scende e dal tubetto posto esca liquido senza bollicine di aria. In questo momento chiudere il dado e versare il liquido fino alla metà del serbatoio. Chiudere il tappo e azionare fino a quando frenerà perfettamente.



**Dado di sfianto**



## Servatoio liquido freno posteriore

### FRENO POSTERIORE

Controllare periodicamente che il livello di olio non scenda mai sotto il segno inferiore del vaso situato sopra la pompa del freno e sotto la placca portanumeri laterale posteriore destra. Per rabboccare usare esclusivamente olio idraulico per freni.

Quando fa una corsa a vuoto provvedere allo spurgo dell'impianto presso uno dei nostri servizi.

### POMPA E PASTIGLIE DEI FRENI

Assicuratevi che il livello di liquido del freno sia quello corretto, se così non fosse, aggiungere liquido. Se le pastiglie del freno della pinza idraulica sono usurate, sostituirle con pastiglie nuove.

Lo spessore minimo del ferofo delle pastiglie deve essere di 2 mm.



**Ricordate sempre che queste operazioni devono essere effettuate da un servizio ufficiale RIEJU.**

## IMPUGNATURA DELL'ACCELERATORE

Verificare se funziona correttamente, facendo girare l'impugnatura e verificando se il gioco libero è corretto.

L'impugnatura deve retrocedere con forza quando si lascia l'acceleratore.

## LUCI E SEGNALI

Controllare il faro anabbagliante ed abbagliante, le frecce, il fanalino posteriore e gli indicatori della riserva dell'olio e della benzina, assicurandovi che tutto funziona correttamente.

## PULSANTE DI AVVIAMENTO

Per avviare il motore, premere il commutatore, verificando previamente che la leva di cambio si trova in folle.

### Marathon 125 Pro



**Pulsante di avviamento**

### Marathon 125



**Pulsante di avviamento**

## PNEUMATICI

La pressione dei pneumatici influisce direttamente sulla stabilità e la comodità del veicolo, sullo spazio di frenata e soprattutto sulla sicurezza dell'utente, quindi, verificare la pressione dei pneumatici.

Verificare che il cerchione non sia scenterato e controllare l'usura del pneumatico.

Non sovraccaricare il veicolo in quanto oltre a perdere stabilità, aumenta l'usura dei pneumatici.

**ATTENZIONE:** Quando la pressione è molto alta, i pneumatici smettono di ammortizzare, trasmettendo direttamente urti e scosse al telaio e al manubrio, agendo negativamente per la sicurezza e la comodità.

PRESSIONI		
Pneumatico	Anteriore	Posteriore
Enduro	1,7 Kg/Cm <sup>2</sup>	1,8 Kg/Cm <sup>2</sup>
Supermotard	1,8 Kg/Cm <sup>2</sup>	1,9 Kg/Cm <sup>2</sup>

## **FUNZIONAMENTO ED AVVIAMENTO DEL MOTORE**

È molto importante conoscere il vostro veicolo e il suo funzionamento a fondo.

**ATTENZIONE:** Ricordate che non dovete lasciare in moto il motore in un luogo chiuso, in quanto i gas tossici dello scappamento possono provocare gravi danni alla salute.

### **MESSA IN MOTO DEL MOTORE**

Aprire il rubinetto della benzina.

Se il motore è freddo aprire il dispositivo di starter.

Girare la chiave di contatto in senso orario, verificare che il motore sia in folle, chiudere completamente il gas ed azionare il tasto dell'avvio elettrico.

Dopo alcuni secondi dalla messa in moto, disattivare lo starter.

Dopodiché premere la leva della frizione ed inserire la prima marcia, rilasciare progressivamente la leva della frizione e al contempo accelerare un poco.

Non accelerare a fondo e non fare girare il motore a un numero elevato di giri fino a che il motore è sufficientemente caldo.

### **ATTENZIONE:**

**Prima di partire dobbiamo riscaldare sempre il motore e non accelerare mai molto con il motore freddo. In questo modo assicureremo una maggior durata al motore.**

## RODAGGIO

Il periodo più importante della vita della motocicletta è quello che va dal chilometro 0 al chilometro 500. Per questa ragione vi preghiamo di leggere attentamente le seguenti istruzioni. Nei primi 500 km non sovraccaricare la motocicletta in quanto il motore è nuovo e le sue diverse parti si usurano e limano tra loro fino al funzionamento perfetto. In questo periodo si deve evitare un uso prolungato mantenendo il motore alto di giri o in condizioni che potrebbero dare luogo ad un riscaldamento eccessivo.

## ACCELERAZIONE

La velocità può essere regolata aprendo o chiudendo l'acceleratore. Girando all'indietro aumenta la velocità e girando in avanti diminuisce.

## PER FRENARE

Chiudere il gas, azionare i freni anteriore e posteriore al contempo aumentando la pressione progressivamente.

## **ATTENZIONE:**

**Le frenate brusche possono provocare sgommate o rimbalzi**

## SPEGNIMENTO

Chiudere il gas, frenare con entrambi i freni e simultaneamente, quando il veicolo ha ridotto la velocità premere a fondo la leva della frizione. Per spegnere il motore togliete il contatto utilizzando la chiave. Quando il motore sarà fermo chiudere sempre il rubinetto della benzina.

## PEDALE DEL CAMBIO

È sito sotto la parte sinistra del motore, si aziona con il piede accompagnandolo per tutto il suo percorso, lasciandolo tornare alla sua posizione di riposo prima di cambiare di nuovo la marcia. Per mettere la prima si spinge il pedale verso il basso. Per inserire le altre marce fare salire la leva verso l'alto con la punta del piede.

## CARBURATORE

È una delle parti più influenti per la buona resa del motore, in quanto in esso si realizza la miscela di benzina-aria, per questo, una cattiva carburazione significa un cattivo rendimento del motore, al contempo può danneggiare la parte termica del motore è conveniente quindi controllare la sua regolazione presso un Officina Autorizzata RIEJU.

## SOSPENSIONE ANTERIORE

La sospensione anteriore è composta da una forcella idraulica dotata delle caratteristiche più avanzate di tecnologia e disegno.

### **Forcella anteriore Marathon 125 PRO**

Forcella invertita

Steli da Ø 40 mm.

Capacità di olio: 325 c.c. per stelo

Tipo di olio raccomandato: CASTROL OIL FORK SAE 10W

### **Forcella anteriore Marathon 125**

Forcella invertita

Steli da Ø 37 mm.

Capacità di olio: 310 c.c. per stelo

Tipo di olio raccomandato: CASTROL OIL FORK SAE 10W

## SOSPENSIONE POSTERIORE

**Marathon 125 PRO:** la sospensione posteriore è formata da un monoammortizzatore idraulico assistito a gas e con regolazione della precarica delle molle attraverso la vite situata sotto la molla dell'ammortizzatore, attraverso il sistema progressivo delle bielle PRS (Progressive Racing System).

**Marathon 125:** ammortizzatore posteriore idraulico.



**Bullone di regolazione**

## SISTEMA DI REFRIGERAZIONE

Nella parte frontale destra della motocicletta dietro alla graticola di protezione si trova il radiatore, con una grande capacità di raffreddamento.

L'unica precauzione da tenere presente è quella di verificare che sia sempre totalmente pieno, in questo modo ci assicureremo che il fluido refrigerante percorre tutto il circuito.

Per verificare il livello de liquido togliere il tappo del radiatore e rabboccare se ce n'è la necessità.

**ATTENZIONE: Non aprire mai il tappo del radiatore con il motore a caldo, poiché il liquido bollente può uscire a pressione ed essere pericoloso.**

**Si raccomanda di usare liquido anticongelante per circuito chiuso. In questo modo eviteremo il congelamento dell'acqua con il conseguente pericolo di grippaggio e rotture delle alette della pompa. Se non fosse possibile si consiglia di utilizzare temporaneamente acqua distillata, in quanto il calcare dell'acqua corrente potrà danneggiare il radiatore.**



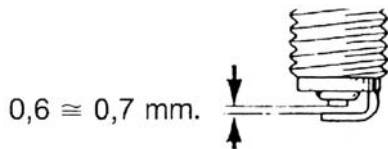


## REVISIONE DELLA CANDELA

La candela è un importante componente del motore e risulta facile da controllare. Estraiete e controllate periodicamente la candela perché il surriscaldamento e i depositi carboniosi la deteriorano lentamente. Se l'elettrodo è eccessivamente eroso o se i depositi carboniosi o di altro tipo sono eccessivi, cambiate la candela con una del tipo e grado termico raccomandato:

### **NGK R CR8E**

Prima di montare qualsiasi candela, misurare la distanza tra gli elettrodi con uno spessimetro e regolare secondo le specifiche. La separazione tra gli elettrodi è di 0,6~0,7 mm.



Quando si monta la candela pulire sempre la superficie della rondella, impedendo in questo modo che entrino resti dentro la camera di combustione. Avvitare la candela a mano, cercando di non forzarla e finire di stringere con la chiave adeguata tra 1/8 e 1/4 i giro circa.

## FILTRO DELL'ARIA

Il buon funzionamento e la durata degli organi del motore, biella, pistone, segmenti, cuscinetti dell'albero a camme e persino il cilindro, dipendono in buona misura dal buono stato di pulizia ed ingrassaggio del filtro dell'aria.

Per accedere al filtro dell'aria smontare il sedile della moto lasciando libero accesso alla cassa del filtro. Togliere il tappo della cassa tenuto con una vite ed estrarre il corpo del filtro.



Per fare la pulizia della schiuma filtrante, separarla dal supporto di plastica e lavare con un dissolvente specifico per la pulizia di schiume per filtro.

Quando il filtro sarà totalmente asciutto rimontatelo seguendo i passi opposti a quelli dello smontaggio, cercando previamente di ingrassare il filtro con uno speciale ed apposito olio. Versare delle gocce di olio specifico, strizzando poi la quantità in eccesso di modo che l'olio venga totalmente distribuito. Rimontatelo poi collocandolo al suo posto cercando che sia esattamente dove era prima, se così non fosse potrà entrare aria non filtrata, con gravi conseguenze per il vostro veicolo. Il filtro dell'aria deve essere pulito nei periodi indicati e più frequentemente se il veicolo viene utilizzato in terreni polverosi o umidi.



## TENSIONE E LUBRIFICAZIONE CATENA TRASMISSIONE

Per correggere la tensione della catena, agire sull'asse ruota posteriore, cercando di lavorare sempre nel punto di massima tensione della catena. Girare la ruota posteriore per vari giri e verificare la tensione in vari punti per trovare il punto più teso, tirando il tensore verso il basso per evitare che agisca mentre si realizza il controllo.

Tolleranza catena 35-45 mm.

**Tensore regolazione**



Cercare di non tendere troppo la catena in quanto si possono produrre danni al motore e alla trasmissione; mantenere la tensione della catena nei limiti specificati negli schemi in allegato.

Un scorretto allineamento tra catena e ruota può provocare che cada la catena, oltre a problemi di instabilità nel veicolo.

Periodicamente è necessario che la catena venga pulita ed ingrassata. La catena è formata da molti pezzi che lavorano l'uno con l'altro, se non si mantiene correttamente si consumerà rapidamente, quindi vi consigliamo di ingrassarla periodicamente, usando un olio speciale per lubrificare la catena.

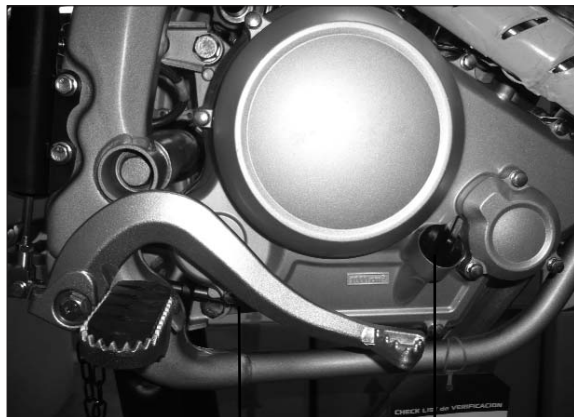
Primo di detta lubrificazione è necessario pulire la catena, per toglierci la sporcizia e il fango, con una spazzola o un panno e poi applicare il lubrificante tra le maglie laterali e in tutti i perni centrali.

## LUBRIFICAZIONE ED INGRASSAGGIO

La lubrificazione del cambio e della frizione si effettua grazie al ribollimento dell'olio che si trova all'interno del carter. Cambio e frizione sono lubrificati sotto l'azione dello stesso olio, raccomandiamo un SAE 10W 30 / SAE 20W 50, con una capacità totale di 1000 c.c.

Lo svuotamento del carter si fa mediante la vite di drenaggio situata nella parte inferiore destra del motore. Si raccomanda di realizzare il cambio dell'olio quando il motore è ancora caldo, in questo modo infatti il carter rimarrà più pulito e al contempo l'olio uscirà con più facilità in quanto più fluido. Togliendo la vite di drenaggio attendiamo che si svuoti completamente.

Una volta svuotato mettere la vite di nuovo nel suo alloggiamento e procedere al riempimento rimuovendo il tappo del serbatoio, raggiungendo la quantità di 1000 c.c.



**Vite di drenaggio**

**Tappo riempimento  
e livello olio**

## **PULIZIA E CUSTODIA**

**PULIZIA.** La pulizia frequente e completa del veicolo, non solo ne migliorerà l'aspetto ma migliorerà anche la sua resa e prolungherà, al contempo, la vita utile dei suoi elementi.

Nelle zone vicino al mare o di alta montagna dove si utilizza il sale sulle strade, si raccomanda la pulizia del veicolo dopo l'uso per evitare la corrosione causata dal sale. E' importante effettuare un'accurata pulizia nei punti dove si accumula il sale.

1. Prima di pulire:

- a) Chiudere l'entrata del tubo di scappamento per impedire che entri acqua al suo interno.
- b) Assicuratevi che la candela e i diversi tappi siano posti bene.

2. Se il motore è molto sporco, unto, applicate uno sgrassante. Non applicare sgrassante ai perni della ruota né alla catena in quanto togliereste lo strato protettivo.

3. Togliere lo sgrassante e la sporcizia, utilizzando una pompa da innaffiare ma solo con la pressione indispensabile.

**ATTENZIONE: Rieju non si responsabilizza dell'utilizzo di elementi sgrassanti che macchiano o deteriorano elementi del veicolo.**

**Rieju non si responsabilizza dei possibili danni e guasti per l'utilizzo di acqua a pressione per la pulizia del veicolo.**

4. Dopo che sarà stata tolta la sporcizia, lavare tutte le superfici con acqua tiepida e sapone detergente delicato. Per le zone difficili, accedere aiutandosi con uno spazzolino per lavare l'interno delle bottiglie o una cosa simile.
5. Risciacquare immediatamente con acqua fredda ed asciugare tutte le superfici.
6. Pulire la sella con un composto di vinile per pulire le tappezzerie per conservarla lucida e flessibile.
7. Terminata la pulizia, mettere in moto il motore e lasciarlo funzionare al minimo per alcuni minuti. In questo modo riusciremo ad asciugare completamente i pezzi, lasciando allo stesso tempo senza umidità le diverse connessioni.

**CUSTODIA.** La custodia del veicolo per un tempo prolungato, esige diverse precauzioni contro il deterioramento. Una volta che sarà pulita la moto preparatevi per custodirla in questo modo:

1. Drenare il serbatoio dal carburante, i tubi e la vaschetta del carburatore.
2. Lubrificare tutti i cavi dei comandi.
3. Togliere la candela e versare dal foro della testa una cucchiata di olio SAE 10W30 e rimettere la candela.
4. Coprire con una borsa di plastica l'uscita dello scappamento evitando l'entrata dell'umidità.



## SPECIFICHE E CARATTERISTICHE TECNICHE

Modello	ENDURO / SUPER MOTARD
<p><b>Dimensioni:</b></p> <p>Lunghezza totale</p> <p>Larghezza totale</p> <p>Altezza totale</p> <p>Altezza della sella</p> <p>Distanza tra gli assi</p> <p>Distanza minima dal suolo</p>	<p>2070 mm. / 2070 mm.</p> <p>800 mm. / 800 mm.</p> <p>1165 mm. / 1145 mm.</p> <p>890 mm. / 870 mm.</p> <p>1405 mm. / 1380 mm.</p> <p>310 mm. / 288 mm.</p>
<p><b>Peso a secco:</b></p>	<p>121 Kg.</p>
<p><b>Motore:</b></p> <p>Tipo</p> <p>N° marce</p> <p>Marca</p> <p>Modello</p> <p>Cilindri, disposizione</p> <p>Cilindrata</p> <p>Alesaggio x Corsa</p> <p>Sistema di accensione</p> <p>Sistema lubrificazione</p> <p>Tipo olio</p>	<p>4 tempi</p> <p>6 marce</p> <p>YAMAHA</p> <p>WR (EU 3) liquid cooled</p> <p>1 inclinato in avanti</p> <p>124 c.c.</p> <p>52 x 58,6 mm</p> <p>Per pedivella / Elettrico</p> <p>Per pompa</p> <p>4 tempi SAE 10W-30 / SAE 20W-50</p>

<b>Olio della trasmissione:</b> Tipo Quantità	SAE 10W-30 / SAE 20W-50 1000 c.c.
<b>Filtro dell'aria</b>	Gommapiuma tipo umido
<b>Carburante:</b> Tipo Capacità del serbatoio	Benzina senza piombo 95 6,3 L
<b>Carburatore</b>	KEIHIN 39S
<b>Candela:</b> Tipo Separazione elettrodi	NGK CR 8 E 0,6 - 0,7 mm
<b>Tipo frizione</b>	Dischi molteplici in bagno di olio
<b>Trasmissione secondaria</b> Pignone uscita Corona centrale Rapporto di trasmissione Catena	Z = 14 Z = 56 1 : 4 428 x 136 passi

CAMBIO DI VELOCITÀ				
Velocità	Albero primario	Albero secondario	Rapporto cambio	
1°	Z = 12	Z = 36	1 : 3,00	
2°	Z = 16	Z = 33	1 : 2,06	
3°	Z = 19	Z = 29	1 : 1,53	
4°	Z = 22	Z = 27	1 : 1,23	
5°	Z = 24	Z = 25	1 : 1,04	
6°	Z = 25	Z = 24	1 : 0,96	

<p><b>Sospensione Marathon 125 Pro</b></p> <p>Anteriore</p> <p>Posteriore</p>	<p>Forcella idraulica invertita da Ø 40 mm. CASTROL OIL FORK 10W, 325 cc per stelo.</p> <p>Ammortizzatore a gas con camera e regolazione della precarica della molla.</p>
<p><b>Sospensione Marathon 125</b></p> <p>Anteriore</p> <p>Posteriore</p>	<p>Forcella idraulica invertita da Ø 37 mm. CASTROL OIL FORK 10W, 310 cc per stelo.</p> <p>Monoammortizzatore idraulico.</p>

<p><b>Freni: Marathon 125 Pro</b>  Anteriore  Posteriore</p> <p><b>Freni: Marathon 125</b>  Anteriore  Posteriore</p>	<p>A disco da tipo Wave Ø 300 mm  A disco da tipo Wave Ø 200 mm</p> <p>A disco Ø 260 mm  A disco Ø 180 mm</p>
<p><b>Pneumatici: ENDURO</b>  Anteriore  Posteriore</p> <p><b>SUPER MOTARD</b>  Anteriore  Posteriore</p>	<p>80/90 - 21, con camera, 1'7 kg/cm<sup>2</sup>  110/80 - 18, con camera, 1'8 kg/cm<sup>2</sup></p> <p>100/80 - 17, con camera, 1'8 kg/cm<sup>2</sup>  130/70 - 17, con camera, 1'9 kg/cm<sup>2</sup></p>
<p><b>Installazione elettrica:</b>  Accensione</p>	<p>Elettronica 12 v 120 w</p>

**Voltaggio e potenza lampadine:**

Faro

12 v 35/35 w

Fanalino posteriore

12 v 21/5 w

Cruscotto

12 v 1,2 w

Frecce

12 v 10 w

Illuminazione contachilometri

12 v 1,2 w

